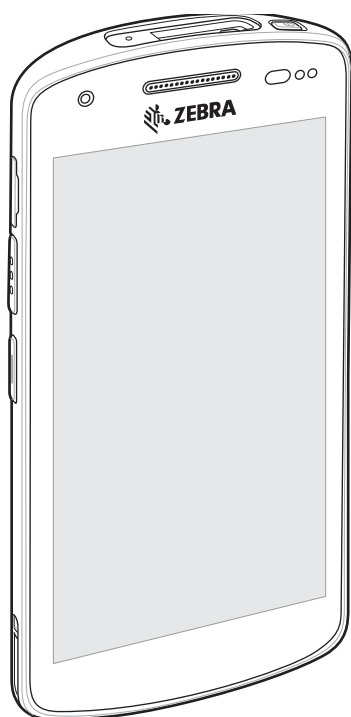


EC50/EC55

企业数据终端



快速入门指南



ZEBRA

ZEBRA 和标志性的 Zebra 斑马头像是 Zebra Technologies Corporation 在全球许多司法管辖区内注册的商标。所有其他商标均为其各自所有者的财产。

© 2021 Zebra Technologies Corporation 和 / 或其子公司。保留所有权利。

本文档信息如有更改，恕不另行通知。本文档中描述的软件根据许可协议或保密协议提供。软件只能按照上述协议的条款使用或复制。

有关法律和专有声明的详细信息，请访问：

软件：<http://www.zebra.com/linkoslegal>

版权：<http://www.zebra.com/copyright>

保修信息：<http://www.zebra.com/warranty>

最终用户许可协议：<http://www.zebra.com/eula>

使用条款

所有权声明

本手册中包含 Zebra Technologies Corporation 及其子公司（“Zebra Technologies”）的专有信息。手册仅供操作与维护本文所述设备的有关各方参考与使用。未经 Zebra Technologies 的明确书面许可，不得出于任何其他目的使用、复制此类专有信息或将其披露给任何其他方。

产品改进

持续改进产品是 Zebra Technologies 的一项政策。所有规格和设计如有更改，恕不另行通知。

免责声明

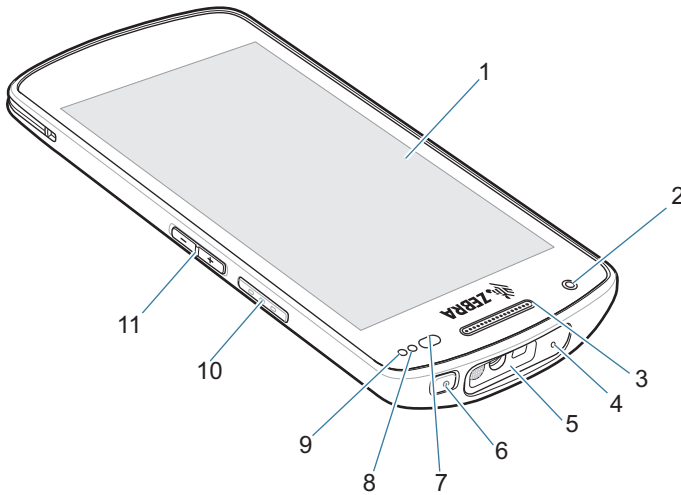
Zebra Technologies 已采取措施保证发布的工程规格和手册正确无误，但难免发生错误。Zebra Technologies 保留更正任何此类错误的权利，且不承担由此产生的任何责任。

责任限制

在任何情况下，Zebra Technologies 或涉及附属产品（包括软硬件）的编制、生产或交付的任何其他方对于因使用本产品或无法使用本产品引起的任何损害（包括但不限于商业利润损失、业务中断、商业情报损失等连带损害）概不负责。即使 Zebra Technologies 已被告知可能发生此类损害，本公司也概不负责。因为某些司法管辖区不允许免除或限制对偶发损害或连带损害的责任，所以上述限制可能对您并不适用。

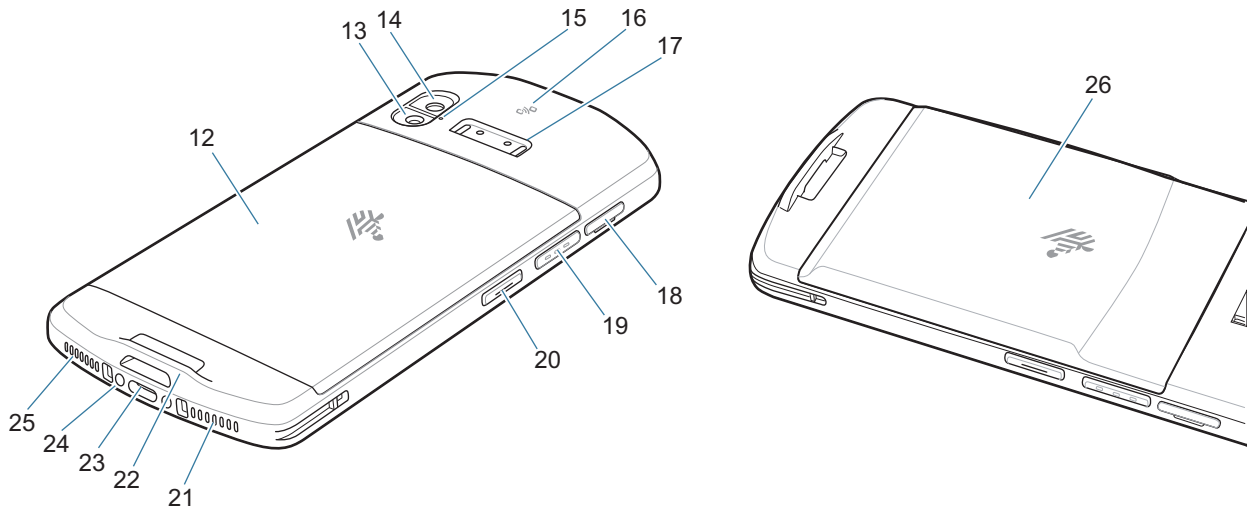
设备功能

图 1 正视图



项目	名称	说明
1	触摸屏	显示操作设备所需的所有信息。
2	前置摄像头	拍摄照片和视频 (适用于某些型号)。
3	听筒	用于在听筒模式中播放音频。
4	麦克风	用于在免提模式中进行通信。
5	激光扫描窗	使用成像器提供数据采集 (适用于某些型号)。
6	电源按钮	打开或关闭显示屏。按住可以重置设备或关机。
7	接近传感器/光传感器	确定在听筒模式下关闭显示屏的接近度。 确定环境光以便控制显示屏背光亮度。
8	数据采集 LED 指示灯	指示数据采集状态。
9	充电/通知 LED 指示灯	充电时指示电池充电状态, 以及指示应用程序生成的通知。
10	扫描按钮	启动数据采集功能 (可预设)。
11	音量上调/下调按键	提高和降低音频音量 (可预设)。

图 2 后视图



项目	名称	说明
12	标准电池	提供标准电池的电量。
13	摄像头闪光灯	为摄像头提供照明。
14	后置摄像头	拍摄照片和视频。
15	麦克风	用于消噪。
16	NFC 天线	用于与其他支持 NFC 的设备进行通信。
17	触发开关把手安装点	提供电气触点 (适用于无触片、2 触片或 8 触片), 并可用于触发开关把手的安装。
18	SD/SIM 卡托盘	提供对 micro SD 卡和 SIM 卡的访问。
19	扫描按钮	启动数据采集功能 (可预设)。
20	可预设按钮	通常用于 PTT 通信。如果存在法规限制 ¹ , 则可配置该按钮用于其他应用程序。
21	麦克风	用于以听筒模式进行通信。
22	手提带支架	为手提带和挂绳附件预留的支撑点。
23	USB-C 接口	通过电缆和附件提供 USB 主机和客户端通信以及为设备充电。
24	充电接口	通过通讯座为设备充电。
25	扬声器	为视频和音乐播放提供音频输出。在免提模式中播放音频。
26	大容量电池	提供大容量电池的电量。

¹巴基斯坦、卡塔尔

设置设备

首次使用设备时：

1. 安装 micro Secure Digital (SD) 卡 (可选)。
2. 安装 nano SIM 卡 (仅适用于 EC55 的可选功能)。
3. 为设备充电。
4. 打开设备。

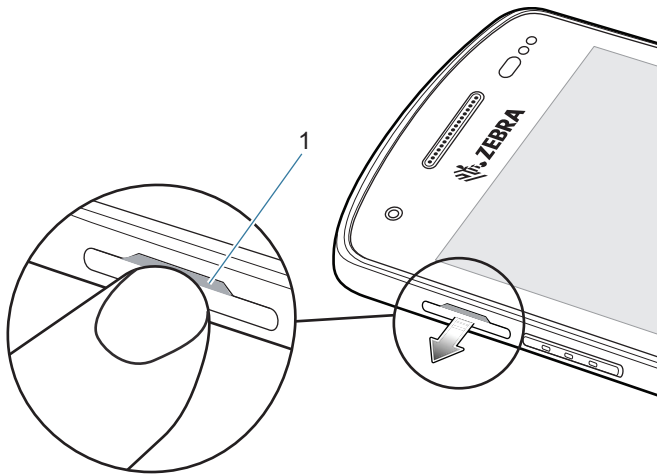
安装或更换 microSD 卡

microSD 卡插槽提供辅助的非易失性存储功能。有关更多信息，请参考随卡提供的文档，并遵循制造商的使用建议。



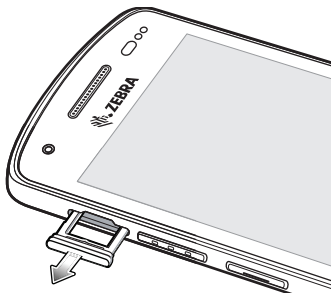
小心：遵循相应的静电放电 (ESD) 注意事项以避免损坏 microSD 卡。正确的 ESD 注意事项包括 (但不限于) 在防静电台垫上操作，以及确保操作员已正确接地。

1. 使用指甲或塑料材质的工具拉出 SD/SIM 卡托盘。

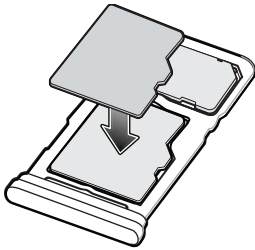


1	指甲或塑料材质的工具可接触 SD/SIM 卡托盘
---	--------------------------

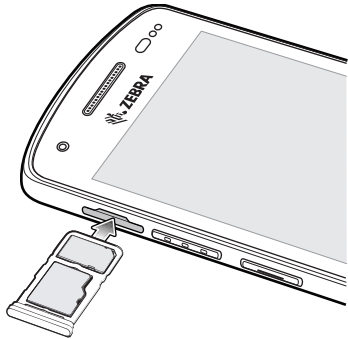
2. 从设备中取出 SD/SIM 卡托盘。



3. 将 microSD 卡插入或更换到 SD/SIM 卡托盘中。



4. 将 SD/SIM 卡托盘插入设备。



5. 将 SD/SIM 卡托盘按入设备以确保其稳固就位。

安装或更换 SIM 卡

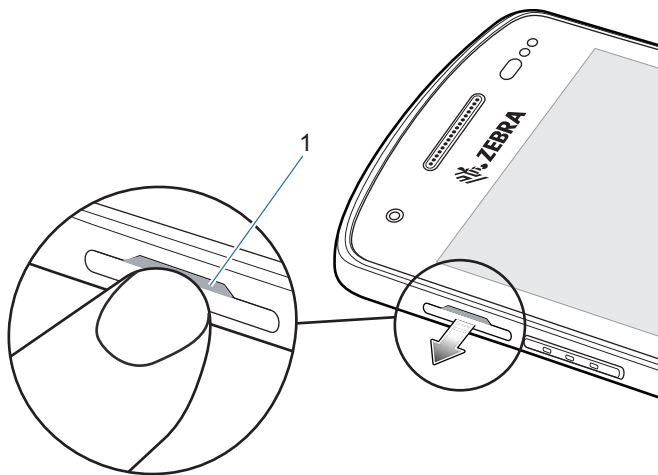


注释：请仅使用 nano SIM 卡。仅限 EC55。



小心：遵循相应的静电释放 (ESD) 注意事项以避免损坏 SIM 卡。正确的 ESD 防范措施包括 (但不限于) 在防静电台垫上操作, 以及确保操作员已正确接地。

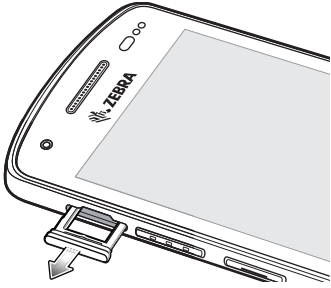
1. 使用指甲或塑料材质的工具拉出 SD/SIM 卡托盘。



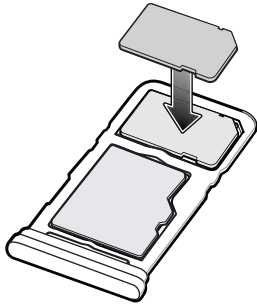
1

指甲或塑料材质的工具可接触 SD/SIM 卡托盘

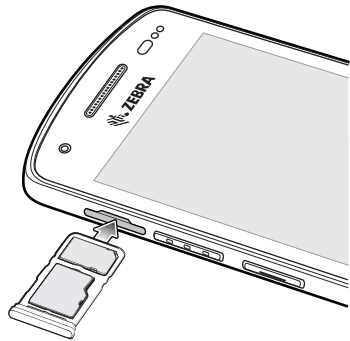
2. 从设备中取出 SD/SIM 卡托盘。



3. 将 SIM 卡插入卡托盘。



4. 将 microSD/SIM 卡托盘插入设备。



5. 将 SD/SIM 卡托盘按入设备以确保其稳固就位。

设备充电

在首次使用设备之前，请为设备充电，直到绿色的充电/通知发光二极管 (LED) 指示灯保持长亮。要为设备充电，请使用有适当电源连接的电缆或通讯座。

设备的充电/通知 LED 指示灯指示设备的充电状态。有关设备充电状态，请参阅第 8 页上的表 1。使用 Zebra 通讯座或电源为设备充电时，标准电池从完全耗尽状态充至 90% 的电量只需不到两小时。大容量电池从完全耗尽状态充至 90% 电量的时间不超过三小时。



注意：在许多情况下，90% 电量即可满足日常使用需要。

为了获得快速良好的充电效果，请仅使用 Zebra 充电附件。在室温环境下为设备充电。

充电指示灯

表 1 充电/通知 LED 充电指示灯

状态	指示
熄灭	设备未在充电。设备没有正确插入通讯座中或未连接到电源。充电器/通讯座未通电。
呈琥珀色慢速闪烁 (每 4 秒钟闪烁 1 次)	设备正在充电。
呈红色慢速闪烁 (每 4 秒钟闪烁 1 次)	设备正在充电，但电池即将报废。
绿色常亮	充电已完成。
红灯长亮	充电已完成，但电池即将报废。
呈琥珀色快速闪烁 (每秒钟闪烁 2 次)	充电错误，例如： <ul style="list-style-type: none"> • 温度过低或过高。 • 充电时间过久，但仍未充满 (通常为 8 小时)。
呈红色快速闪烁 (每秒钟闪烁 2 次)	充电错误，但电池即将报废，例如： <ul style="list-style-type: none"> • 温度过低或过高。 • 充电时间过久，但仍未充满 (通常为 8 小时)。

充电温度

在 5°C 至 40°C (41°F 至 104°F) 之间的温度下为电池充电。设备或通讯座始终以安全智能的方式为电池充电。在较高温度条件下 (例如约 +37°C (+98°F))，设备或通讯座在短期内会交替启用和禁用电池充电，以保持电池处于可接受温度范围内。当因为温度反常而禁用充电时，设备和通讯座会通过 LED 指示灯做出指示。

为设备充电

使用充电通讯座或充电电缆为设备充电。有关设备的可用附件的信息，请参阅[附件](#)。

使用充电通讯座为设备充电：

1. 将设备插入到充电槽中。
2. 确保设备正确放好。

附件



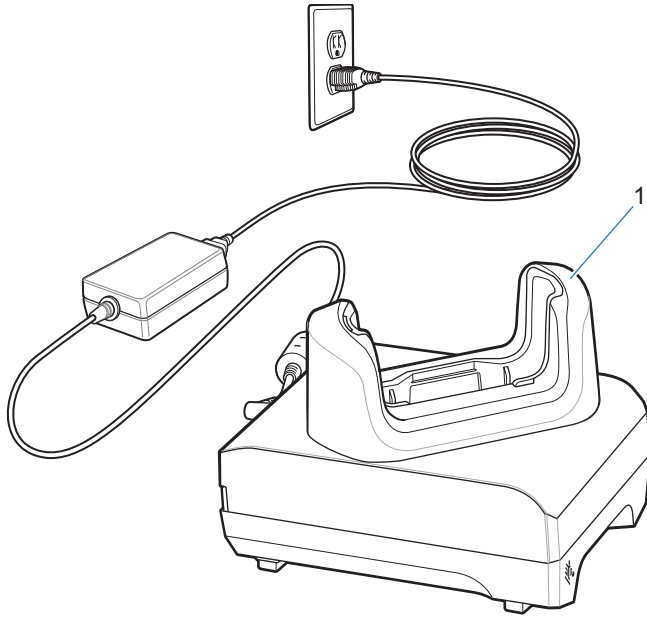
小心：确保遵循该设备的《产品参考指南》中所述的电池安全指导原则。

使用以下附件之一为设备充电。

表 2 附件

附件	部件号	说明
单槽仅充电通讯座	CRD-EC5X-1SCU-01	仅为设备充电。需要 USB-C 电缆 (CBL-TC5X-USBC2A-01) 和电源 (PWR-WUA5V12W0xx)。
单槽 USB/以太网通讯座	CRD-EC5X-1SCUE-01	提供设备充电和通讯。需要电源 (PWR-BGA12V50W0WW) 和直流电源线 (CBL-DC-388A1-01)。
4 槽仅充电通讯座	CRD-EC5X-4SCO-01	最多可为四台设备充电。需要电源 (PWR-BGA12V108W0WW)、直流电源线 (CBL-DC-381A1-01) 和国家/地区特定的交流电源线。
4 槽仅充电锁定通讯座	CRD-EC5X-4SCOL-01	最多可为四台设备充电。需要电源 (PWR-BGA12V108W0WW)、直流电源线 (CBL-DC-381A1-01) 和国家/地区特定的交流电源线。
单槽工作站通讯座	CRD-EC5X-1SWS-01	提供设备充电、以太网通信、三个 0.5 A USB 端口、一个 1.5 A USB 端口和一个 HDMI 端口。需要电源 (PWR-BGA12V50W0WW) 和直流电源线 (CBL-DC-388A1-01)。
5 槽以太网通讯座	CRD-EC5X-SE5ET-01	可为多达五个设备充电，提供以太网通信和两个以太网端口。需要电源 (PWR-BGA12V108W0WW) 和直流电源线 (CBL-DC-381A1-01)。
USB-C 通信和充电电缆	CBL-TC5X-USBC2A-01	为此设备提供从 USB-A 到 USB-C 的通信和电源。

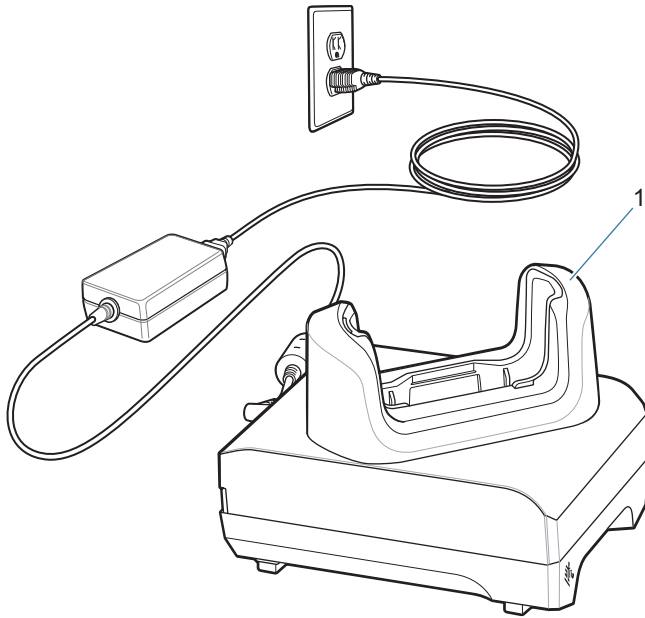
单槽仅充电通讯座



1	充电槽
---	-----

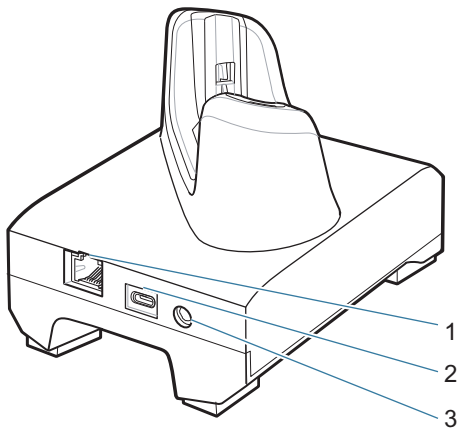
单槽 USB/以太网通讯座

图 3 正视图



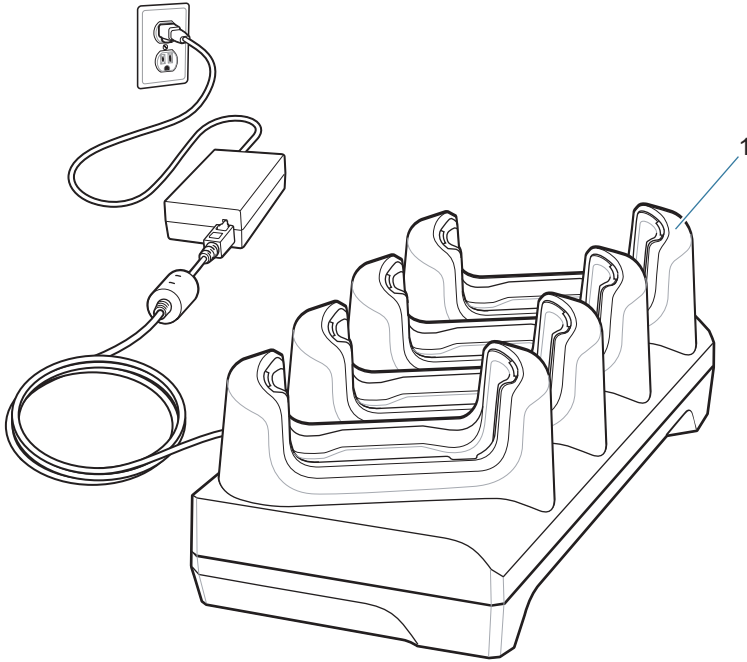
1	充电槽
---	-----

图 4 后视图



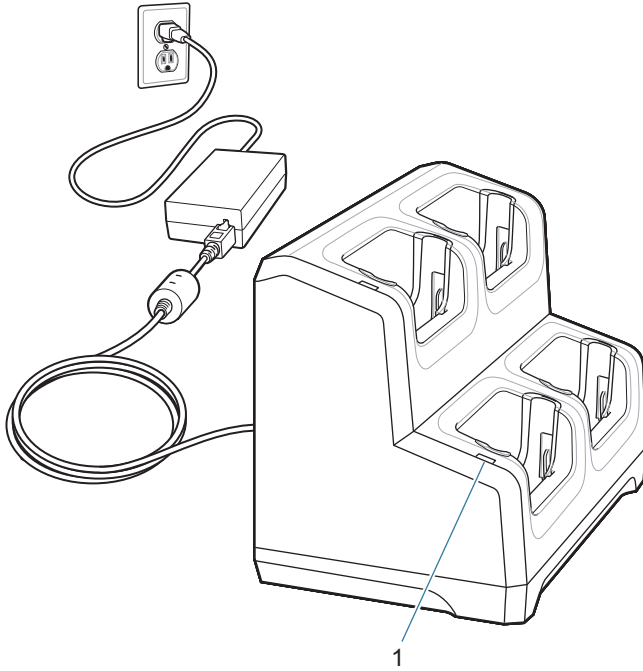
1	RJ-45 端口
2	USB-C 端口
3	直流电源端口

4 槽仅充电通讯座



1	充电槽
---	-----

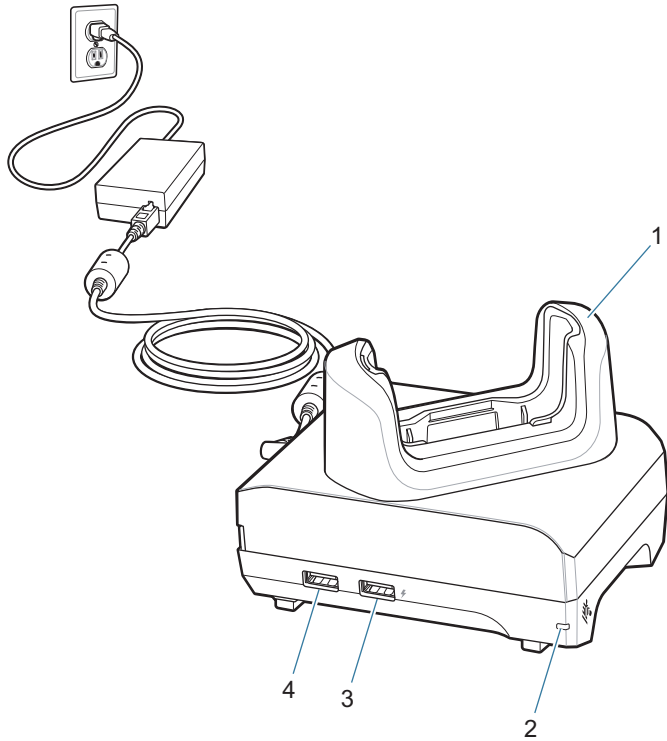
4 槽仅充电锁定通讯座



项目	名称	说明
1	电源 LED 指示灯	指示每个通讯座插槽已通电。

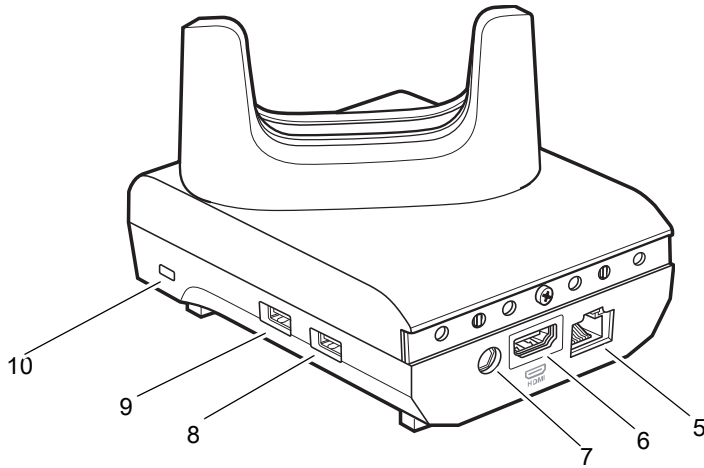
单槽工作站通讯座

图 5 左正视图



项目	名称	说明
1	充电槽	在充电期间固定设备。
2	电源 LED 指示灯	指示通讯座已通电。
3	1.5 A USB 端口	适用于鼠标、键盘或个人移动设备的 USB Type A 端口。
4	0.5 A USB 端口	适用于鼠标或键盘的 USB Type A 端口。

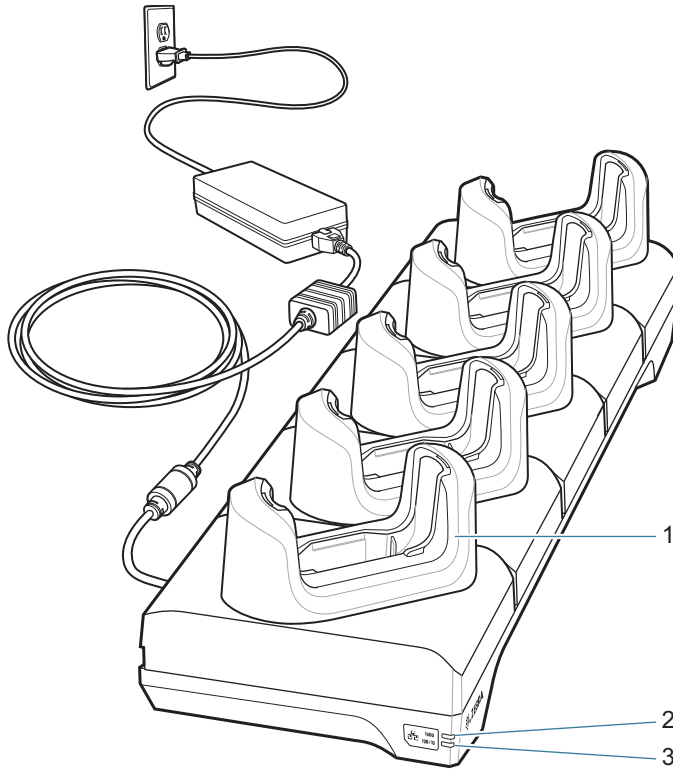
图 6 右后视图



项目	名称	说明
5	以太网端口	用于连接以太网网络。
6	HDMI 端口	用于连接显示器。
7	电源端口	为通讯座供电。
8	USB Type A 端口	用于连接鼠标或键盘。
9	USB Type A 端口	用于连接鼠标或键盘。
10	Kensington 插槽	Kensington 锁止系统的连接点，用于固定通讯座。

5 槽以太网通讯座

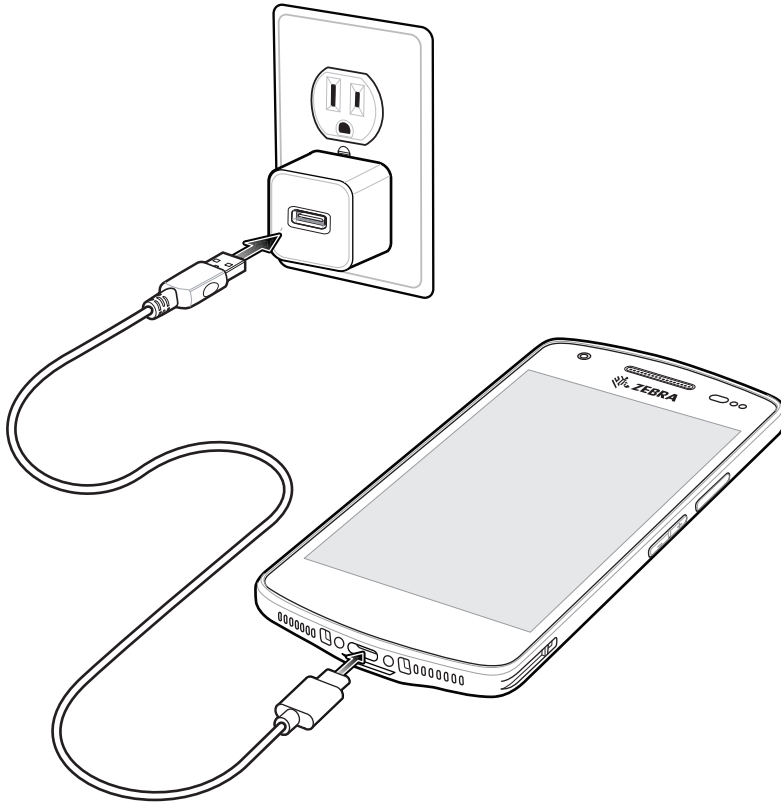
图 7 5 槽以太网通讯座



项目	名称	说明
1	充电槽	在充电期间固定设备。
2	1000 LED 指示灯	指示 1 Gbps 传输速率。
3	100/10 LED 指示灯	指示 100 或 10 Mbps 传输速率。

USB-C 通信和充电电缆

将 USB-C 电缆插入设备底部。将电缆连接到设备后，即可进行充电、传输数据到主机，以及连接 USB 外围设备。



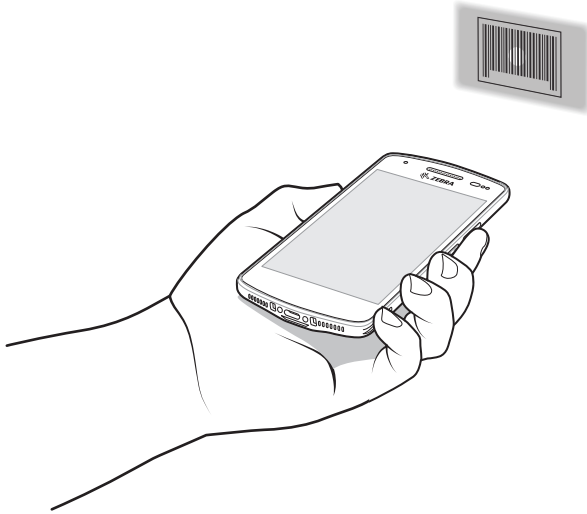
使用内部成像器扫描

要读取条码，需要安装支持扫描功能的应用程序。设备包含 DataWedge 应用程序，该程序允许用户启用成像器、对条码数据解码并显示条码内容。

要使用内部成像器扫描：

1. 确保设备上的应用程序已打开，且文本字段处于焦点位置（文本光标在文本字段中）。

2. 将设备顶部的激光扫描窗对准条码。



3. 按住扫描按钮。
带白色照明的绿色瞄准点亮起以协助瞄准。



注释：当设备处于“条码拣读”模式时，除非十字准线或瞄准点触及条码，否则成像器不会对条码解码。

4. 确保条码在白色照明区域内。绿色瞄准点可在高亮度环境下增加可视性。

图 8 瞄准图案

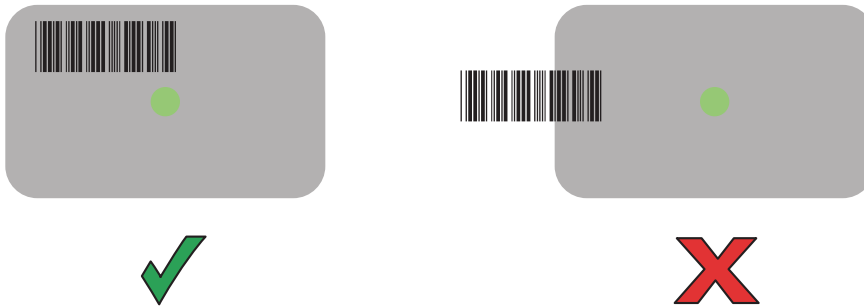
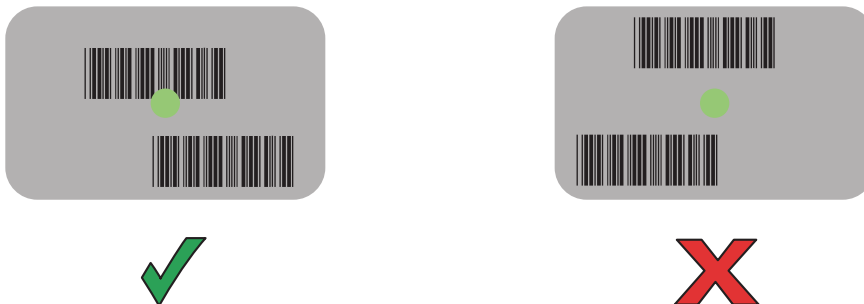


图 9 带有多个条码的条码拣读模式



5. 默认情况下，如果数据采集 LED 指示灯呈绿色亮起，并发出一声蜂鸣声，则表示条码已成功解码。

6. 松开扫描按钮。



注释：成像器解码通常一瞬间即可完成。只要一直按住扫描按钮，设备就会重复所需步骤，为印制粗糙或难以读取的条码拍摄数字图片（图像）。

7. 条码内容数据显示在文本字段中。

操作注意事项



小心：避免手腕过度弯曲。

